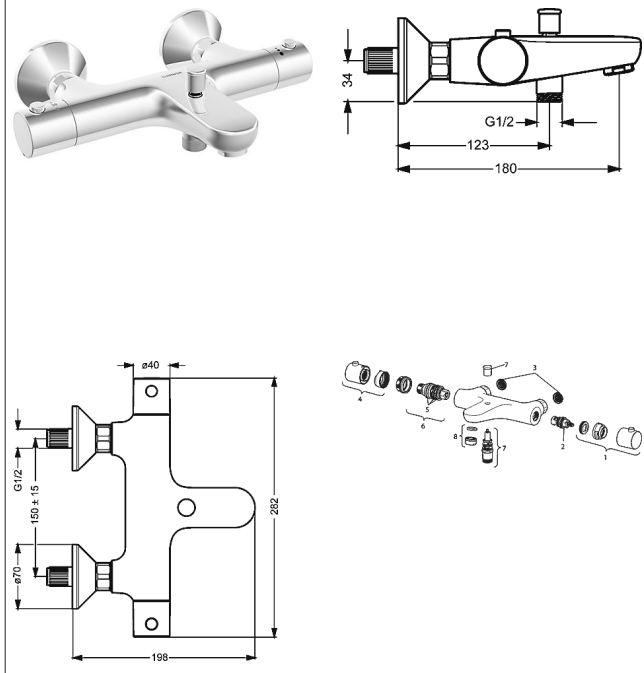


HANSAUNITA
vanový termostat, DN 15 (G 1/2)
 pro nástennou montáž
 s ochranou proti opáření

Obrázky k výrobku



Popis

HANSAUNITA
 vanový termostat, DN 15 (G 1/2)
 pro nástennou montáž
 s ochranou proti opáření

P-IX* (žádost o kontrolní značku podána)
 prtokové množství: 20/19 l/min (výtok/sprcha), měřeno
 při 3 barech hydraulického tlaku vyložení: 180 mm

HANSA 3.4 regulací díl termostatu bez uzavírání
 Číslo výrobku: 59914114


Počet v kusovníku: 1

HANSA 3.4 regulací díl termostatu bez uzavírání
 Číslo výrobku: 59914114

Počet v kusovníku: 1

HANSA 3.4 regulací díl termostatu bez uzavírání
 Číslo výrobku: 59914114

Počet v kusovníku: 1

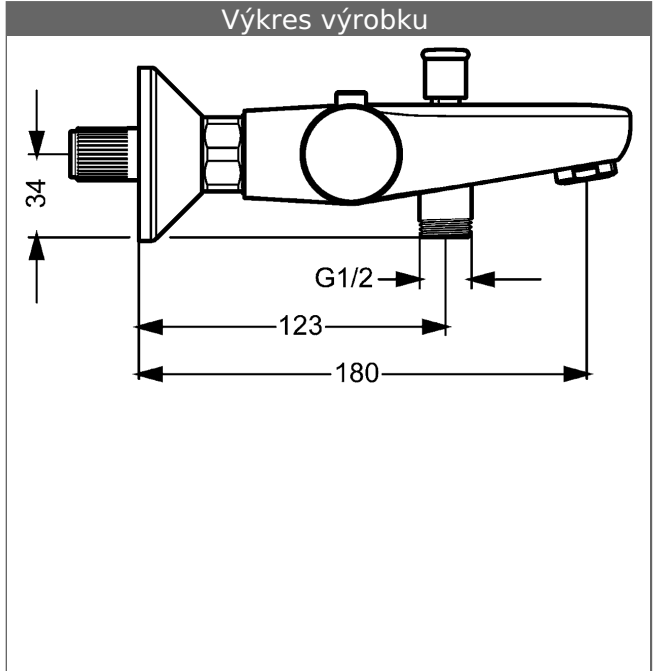
Varianta	Číslo výrobku
chrom	58372101 



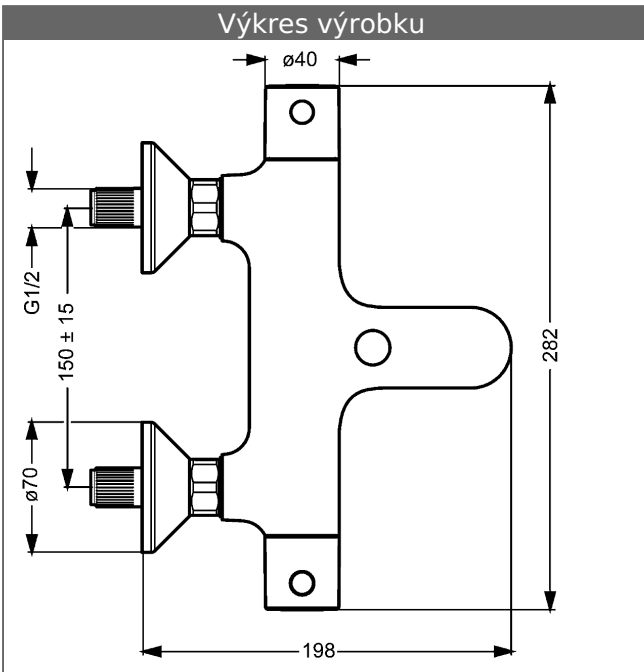
Obrázek výrobku



Výkres výrobku



Výkres výrobku



Výkres výrobku

