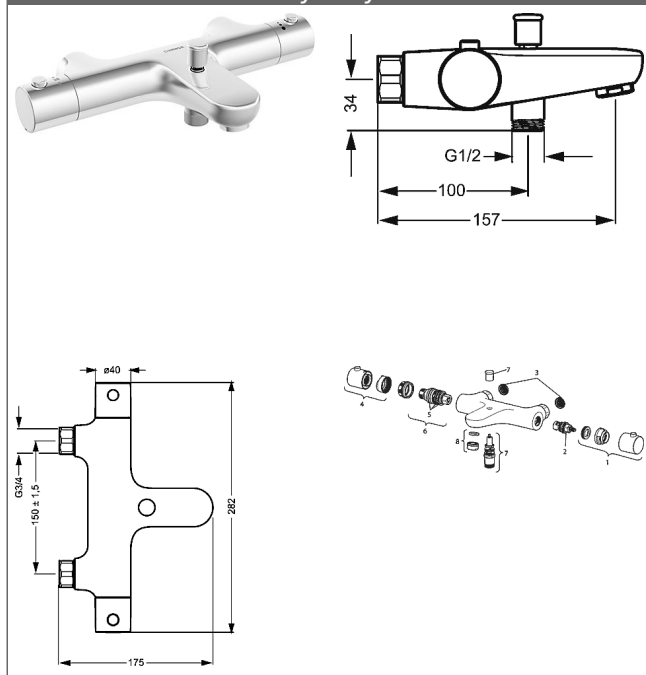


HANSAUNITA
vanový termostat, DN 15 (G 1/2)
 pro nástennou montáž
 s ochranou proti oparení

Obrázky k výrobku



Popis

HANSAUNITA
 vanový termostat, DN 15 (G 1/2)
 pro nástennou montáž
 s ochranou proti oparení

PA-IX 19654/IB
 prtokové množství: 20/19 l/min (výtok/sprcha), měřeno
 při 3 barech hydraulického tlaku

HANSA 3.4 regulační díl termostatu bez uzavírání

Číslo výrobku: 59914114

Počet v kusovníku: 1

HANSA 3.4 regulační díl termostatu bez uzavírání

Číslo výrobku: 59914114

Počet v kusovníku: 1

HANSA 3.4 regulační díl termostatu bez uzavírání

Číslo výrobku: 59914114

Počet v kusovníku: 1

Varianta

Číslo výrobku

chrom

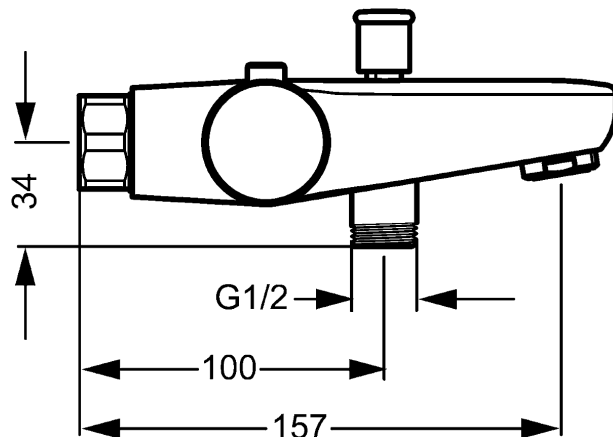
58372001



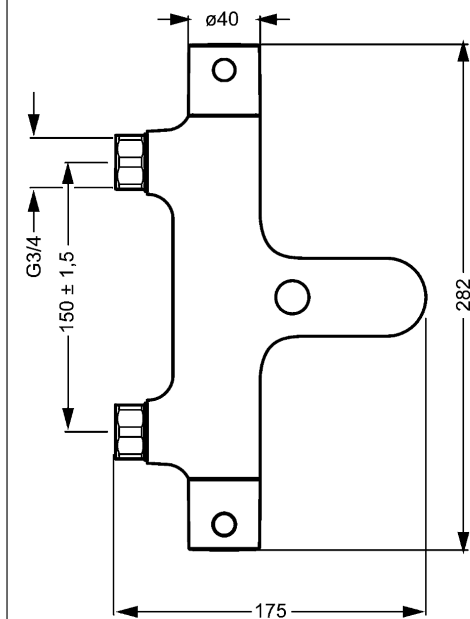
Obrázek výrobku



Výkres výrobku



Výkres výrobku



Výkres výrobku

